

TEKNISET TIEDOT

Roxia-ilmastin 1,5 kW

Kotimaiset CE-merkityt Roxia-ilmastimet.

Tekniset tiedot

Hapensiirtotehokkuus	2,2 kgO ₂ /kWh* asti
Suihkun halkaisija	~ 3,5 m
Moottori	3-vaihemoottori, valmistaja Lönne tai vastaava
Nimellisteho	1,5 kW
Tehokkuusluokka	IE2
Eristysluokka	H
Jännite/taajuus	400V +- 5%, 50Hz
Sähkökaapeli	4G2,5, eurooppalainen standardikaapeli. Huom.: Pituus ja paikallinen ohjausjärjestelmä voivat vaikuttaa kaapelin tyyppiin. Taajuusmuuttajakäytössä tarvitaan EMC-suojattu kaapeli.
Mitat	1150 mm x 1150 mm x 585 mm
Ilmastimen paino kellukkeilla	~ 45 kg
Materiaalit	<ul style="list-style-type: none"> × AISI 316 (akseli ja muut metalliosat) × Juoksupyörä alumiinia × Kelluke PE-muovia × Imuputki PE-muovia**

Lisävarusteet

- Taajuusmuuttaja
- × Suojausluokka IP20 tai IP66
 - × Juoksupyörän automaattinen puhdistussykli

Roxia Digitaaliset Palvelut & Roxia Malibu™

Metalliosat AISI 304

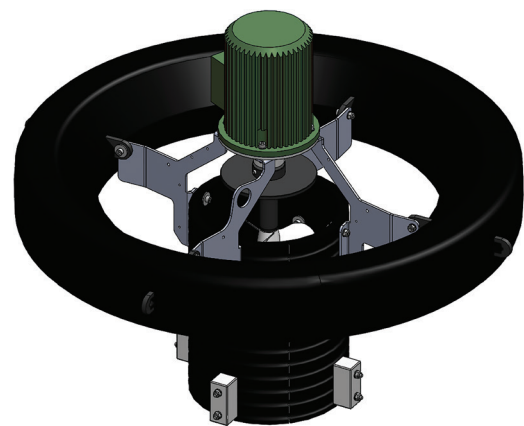
Imuputken suojaverkko

Nostosanka

Palautusputki (syviin järviasennuksiin)

Tuuletin

Valot



* Mittaustarkkuus ± 15%

** Asiakkaan on määriteltävä imuputken pituus (putken tulee olla 0,6 - 2,0 m altaan pohjan yläpuolella, riippuen altaan materiaalista).

Kaikki oikeudet muutoksiin pidätetään.

