

## TEKNISEET TIEDOT

# Roxia-ilmastin 3 kW

Kotimaiset CE-merkityt Roxia-ilmastimet.

### Tekniset tiedot

Hapensiirtotehokkuus	2,2 kgO <sub>2</sub> /kWh* asti
Suihkun halkaisija	~ 4,5 m
Moottori	3-vaihemoottori, valmistaja Lönne tai vastaava
Nimellisteho	3 kW
Tehokkuusluokka	IE2- / IE3
Eristysluokka	H
Jännite/taajuus	400V +- 5%, 50Hz
Sähkökaapeli	4G2,5 eurooppalainen standardikaapeli. Huom.: Pituus ja paikallinen ohjausjärjestelmä voivat vaikuttaa kaapelin tyyppiin. Taajuusmuuttajakäytössä tarvitaan EMC-suojattu kaapeli.
Mitat	1200 mm x 1200 mm x 800 mm
Ilmastimen paino kellukkeilla	~ 110 kg
Materiaalit	<ul style="list-style-type: none"><li>× AISI 304 (akseli ja muut metalliosat)</li><li>× Juoksupyörä muovia</li><li>× Kelluke PE-muovia</li><li>× Imuputki PE-muovia**</li></ul>

### Lisävarusteet

- Taajuusmuuttaja
- × Suojausluokka IP66
  - × Juoksupyörän automaattinen puhdistussykli

Roxia Digitaaliset Palvelut & Roxia Malibu™

Metalliosat AISI 304

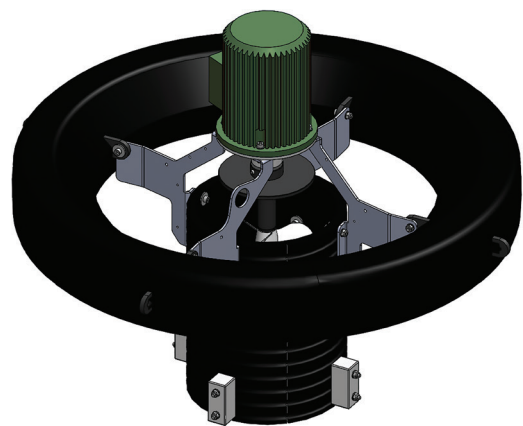
Imuputken suojaverkko

Nostosanka

Palautusputki (syviin järviasennuksiin)

Tuuletin

Valot



\* Mittaustarkkuus ± 15%

\*\* Asiakkaan on määriteltävä imuputken pituus (putken tulee olla 1,0 – 2,5 m altaan pohjan yläpuolella, riippuen altaan materiaalista).

*Kaikki oikeudet muutoksiin pidätetään.*

